



**LE RÉSEAU DE CRÉATION
ET D'ACCOMPAGNEMENT PÉDAGOGIQUES**

**Ce document a été mis en ligne par le Canopé de l'académie de Clermont- Ferrand
pour la Base Nationale des Sujets d'Examens de l'enseignement professionnel.**

Ce fichier numérique ne peut être reproduit, représenté, adapté ou traduit sans autorisation.

SESSION 2014

Certificat d'Aptitude Professionnelle

MAÇON

EPREUVE EP. 3

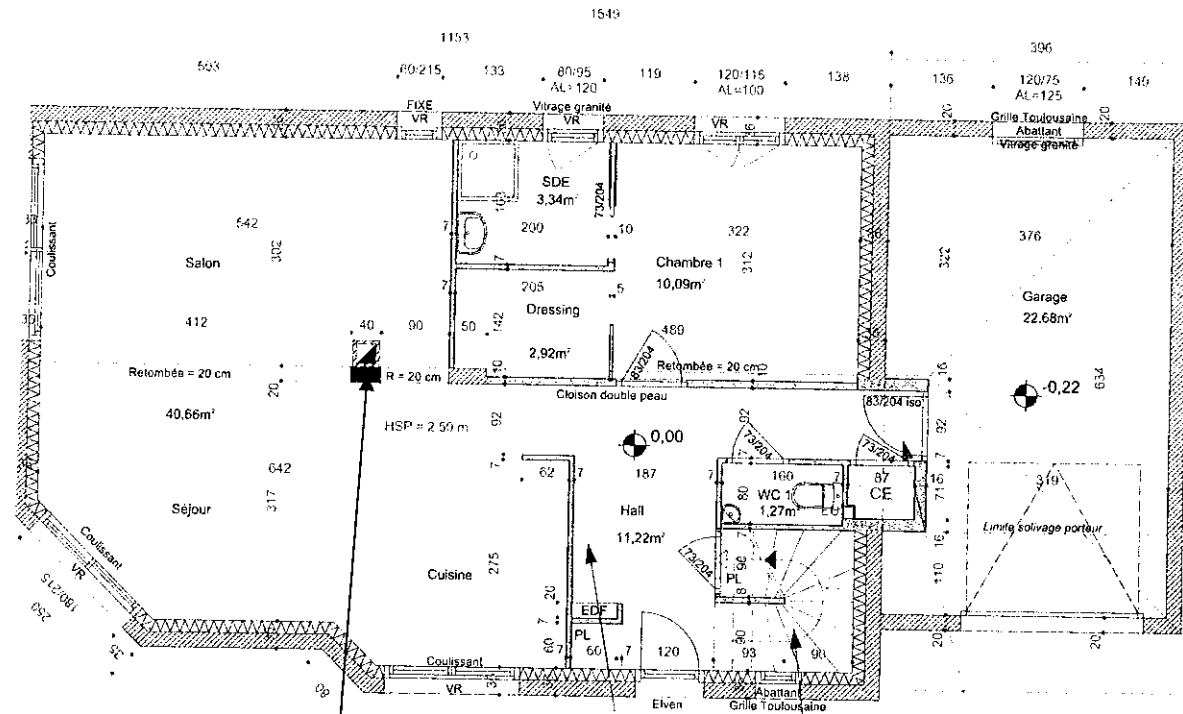
Réalisation d'ouvrages annexes

Durée : 7 h 00 – Coefficient : 4

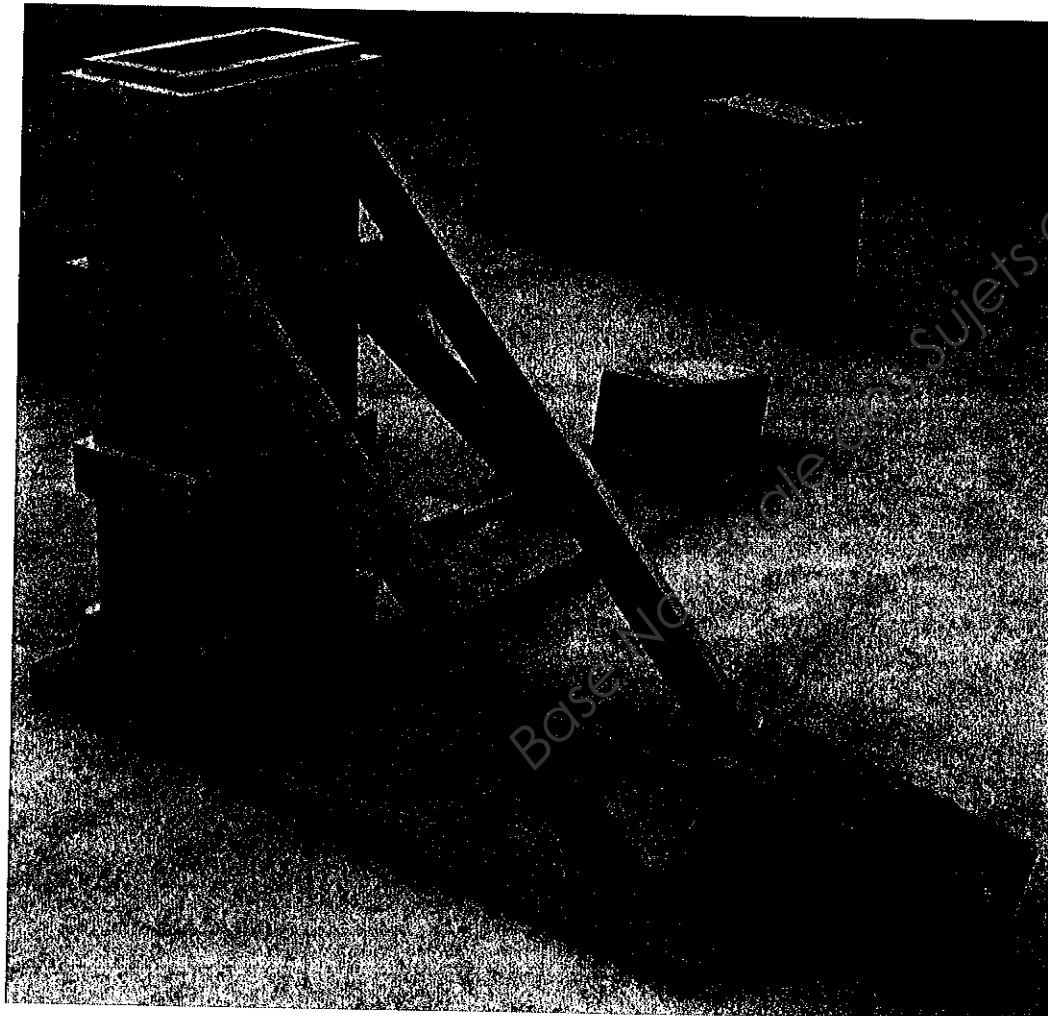
SUJET

BAREME DE CORRECTION

Thèmes	Notes
Tracer l'emplacement du poteau	/ 20
Assembler le coffrage	/ 64
Mettre en place le coffrage	/ 44
Réaliser l'armature	/ 54
Organiser son poste et porter les EPI	/ 18
TOTAL :	/ 200
Note :	/ 20



Poteau 20x40



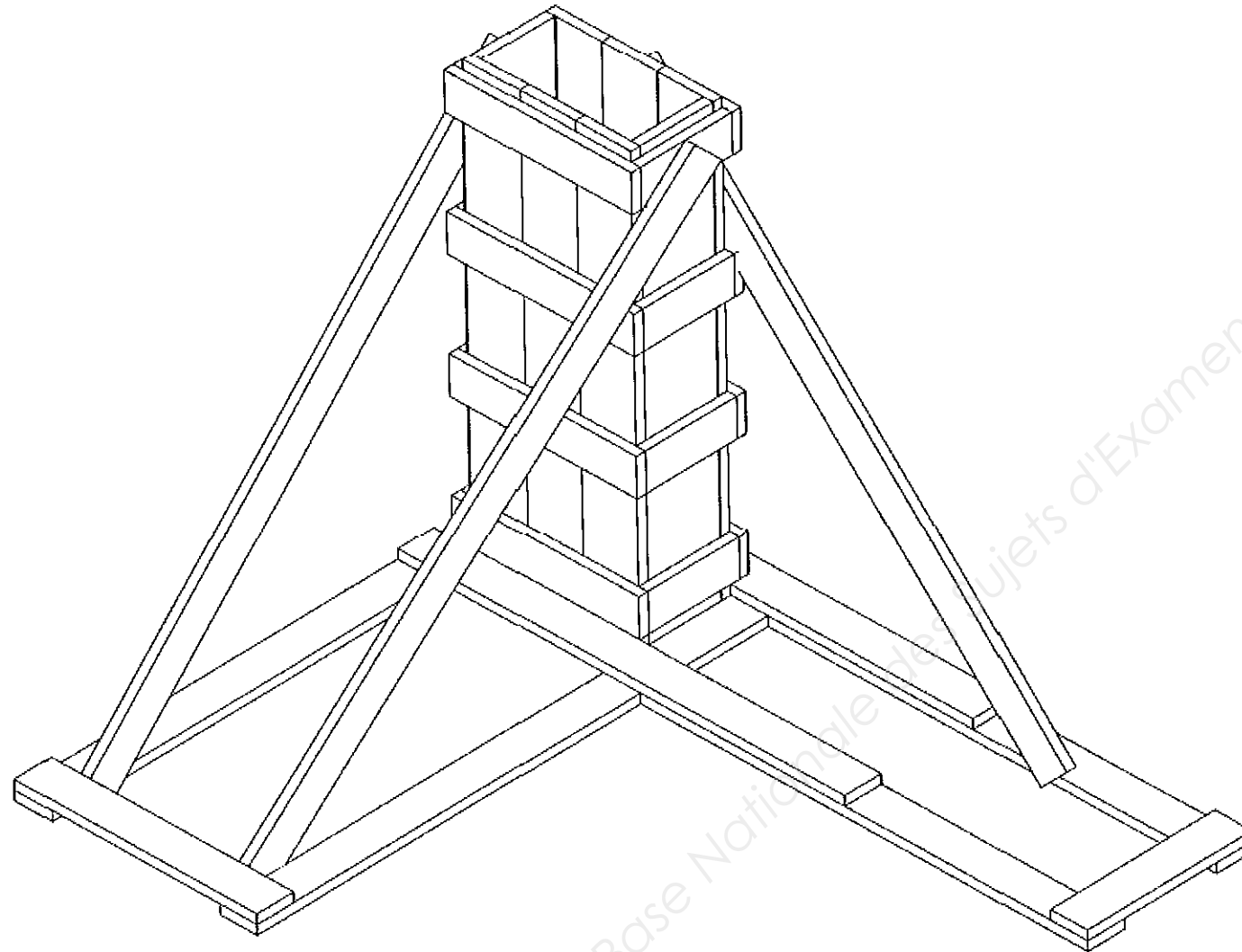
Sujet national	Session : 2014	Code :
Examen et spécialité :		CAP MAÇON
Intitulé de l'épreuve :		EP3 : Réalisation d'ouvrages annexes
SUJET	Durée : 7 Heures	Coefficient : 4
		S 1 / 6

SITUATION DE L'OUVRAGE

Vous devez réaliser le coffrage et l'armature du poteau situé entre le salon et le séjour.

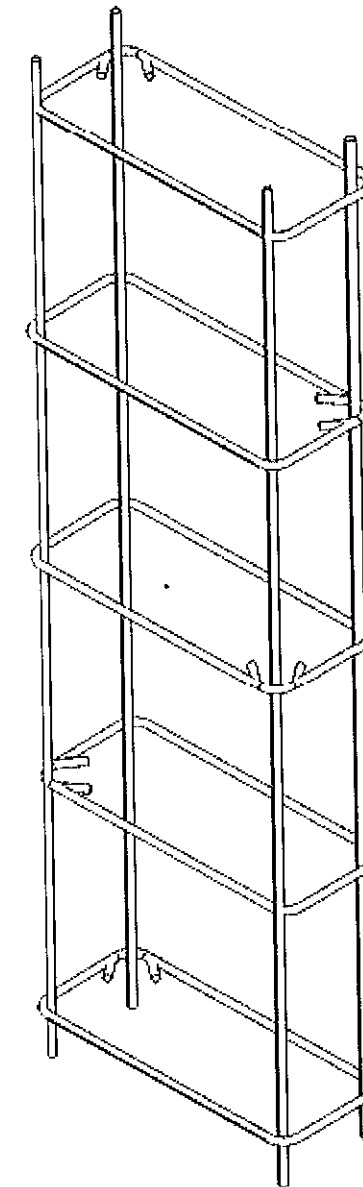
DESCRIPTIF DE L'OUVRAGE

Le poteau a une section de 20 x 40 cm.
Il doit être implanté selon l'alignement et le point de référence donné.
L'assemblage et le maintien des joues seront réalisés par clouage.
Les pointes ne seront pas enfoncées totalement afin de permettre un décoffrage aisé.
L'armature est constituée de 4 HA \varnothing 8, 5 cadres en HA \varnothing 6 assemblés par ligatures doubles.
L'armature sera positionnée à proximité du coffrage



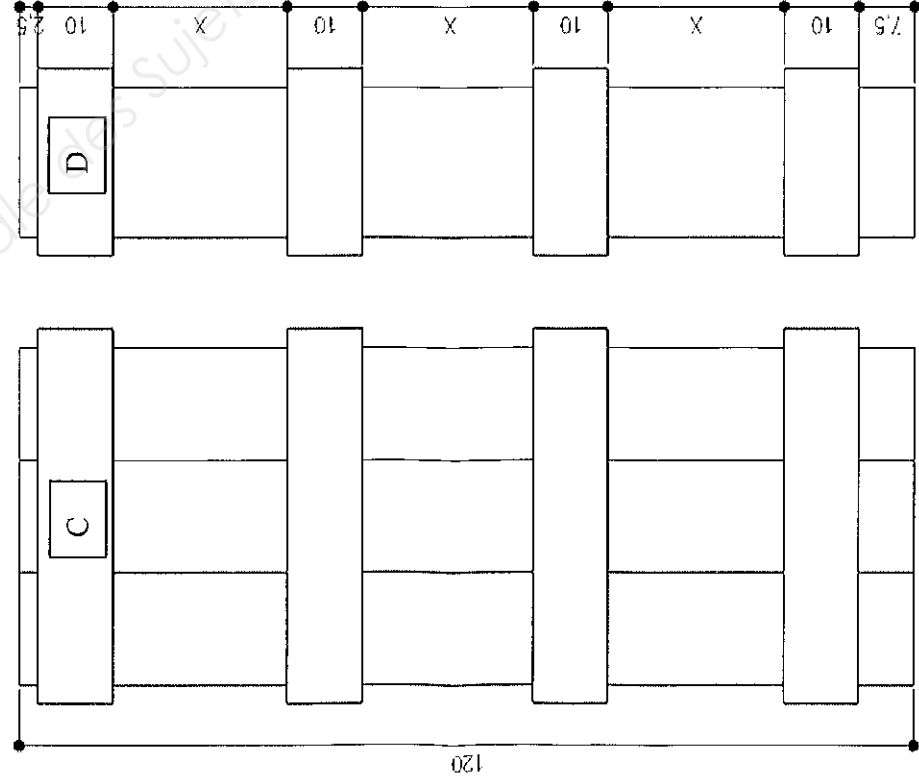
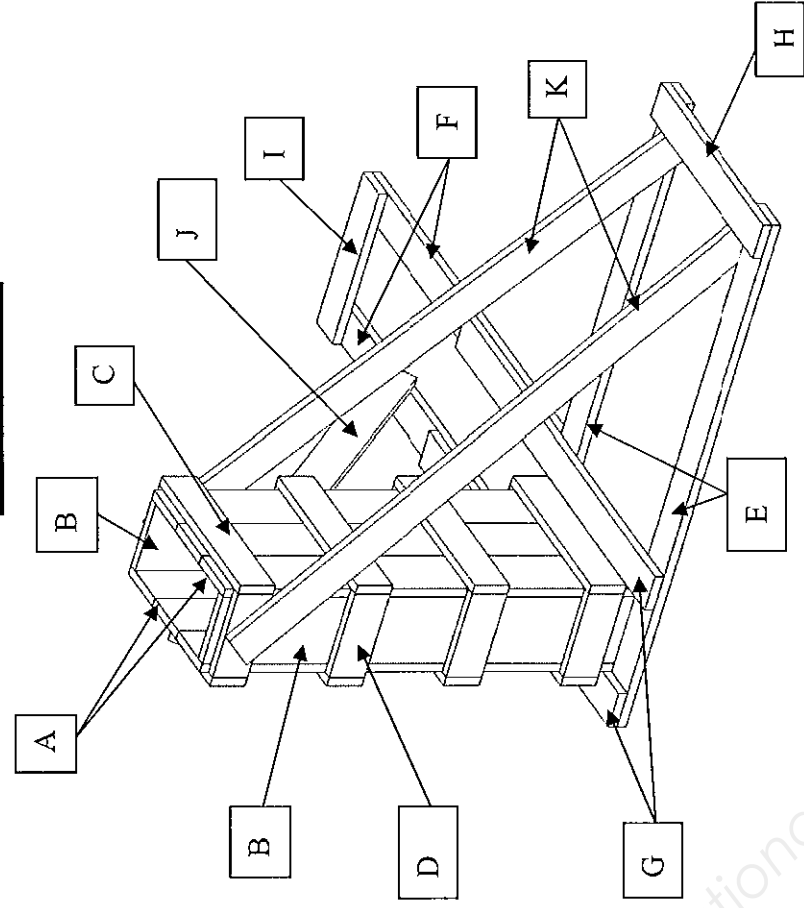
MODE OPERATOIRE CONSEILLE

journée	Tâches à effectuer	Durée proposée
J1 (7 heures)	Connaissance des plans et du barème de correction	15 min
	Implantation poteau	30 min
	Réalisation des joues	1 h
	Assemblages des joues	1 h 30 min
	Pose des semelles et réglage de l'aplomb avec poids à la base (placer un BBM sur les écarteurs extérieurs)	1 h 15 min
	Réalisation des cadres	1 h
	Assemblage de l'armature	1 h
	Rangement, nettoyage	30 min

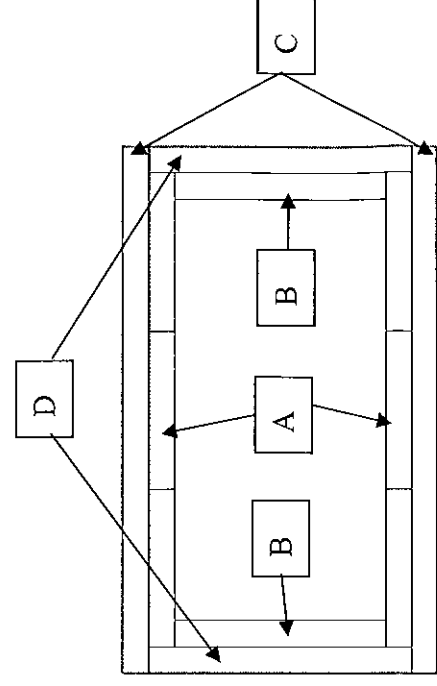


PLAN DE L'OUVRAGE

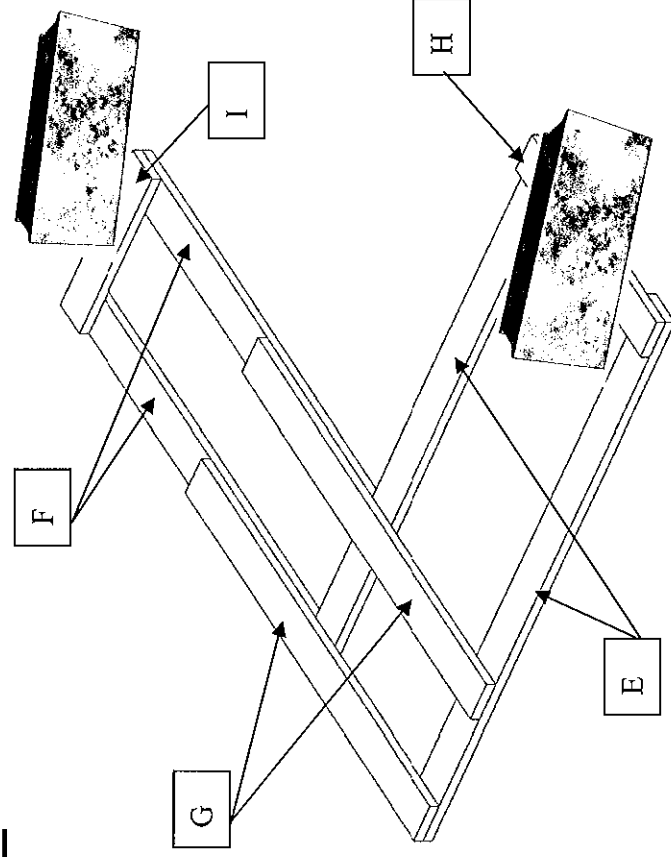
Perspective



Joue A
Joue B
Vue de face des joues



Vue de dessus de l'assemblage des joues

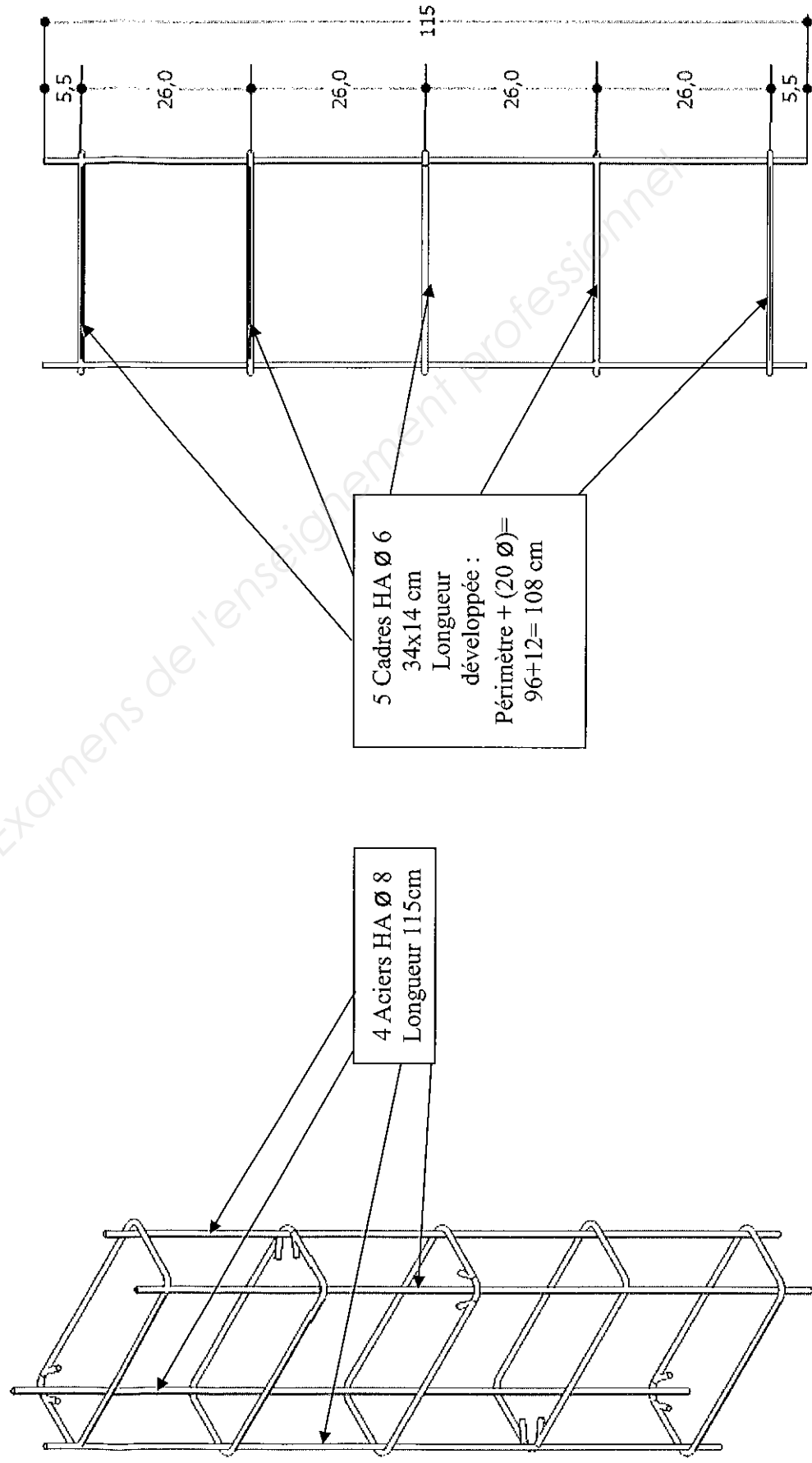


Disposition des bois de maintien de la base

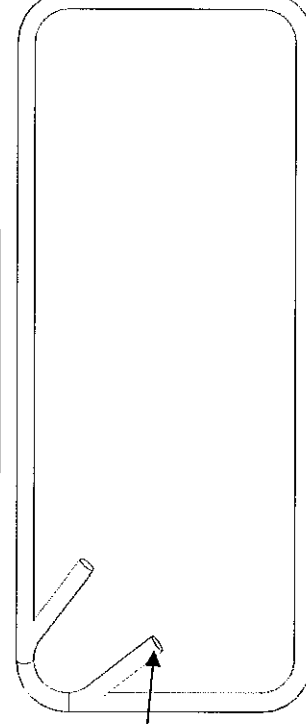
NOMENCLATURE DES BOIS

Repères	Noms	Matériaux	Nb	Dimensions en mm Longueur x largeur
A	Joue	Planche rabotée une face épaisseur 25 mm	6	1200 x150
B	Joue	Planche rabotée une face épaisseur 25 mm	2	1200 x200
C	Rablette	Planche brute de 27 mm	8	500 x100 A couper par le candidat dans 4 planches de 1600 mm
D	Rablette	Planche brute de 27 mm	8	250 x100
E	Semelle	Planche brute de 27 mm	2	1500 x 100
F	Semelle	Planche brute de 27 mm	2	1200 x100
G	Jonction semelle	Planche brute de 27 mm	2	1200 x 100
H	Ecarteur	Planche brute de 27 mm	1	650 x 100 A couper par le candidat dans une planche de 1200 mm
I	Ecarteur	Planche brute de 27 mm	1	450 x 100
J	Contrefiche	Planche brute de 27 mm	1	1600 x100
K	Contrefiche	Planche brute de 27 mm	2	1600 x 100

Armature poteau

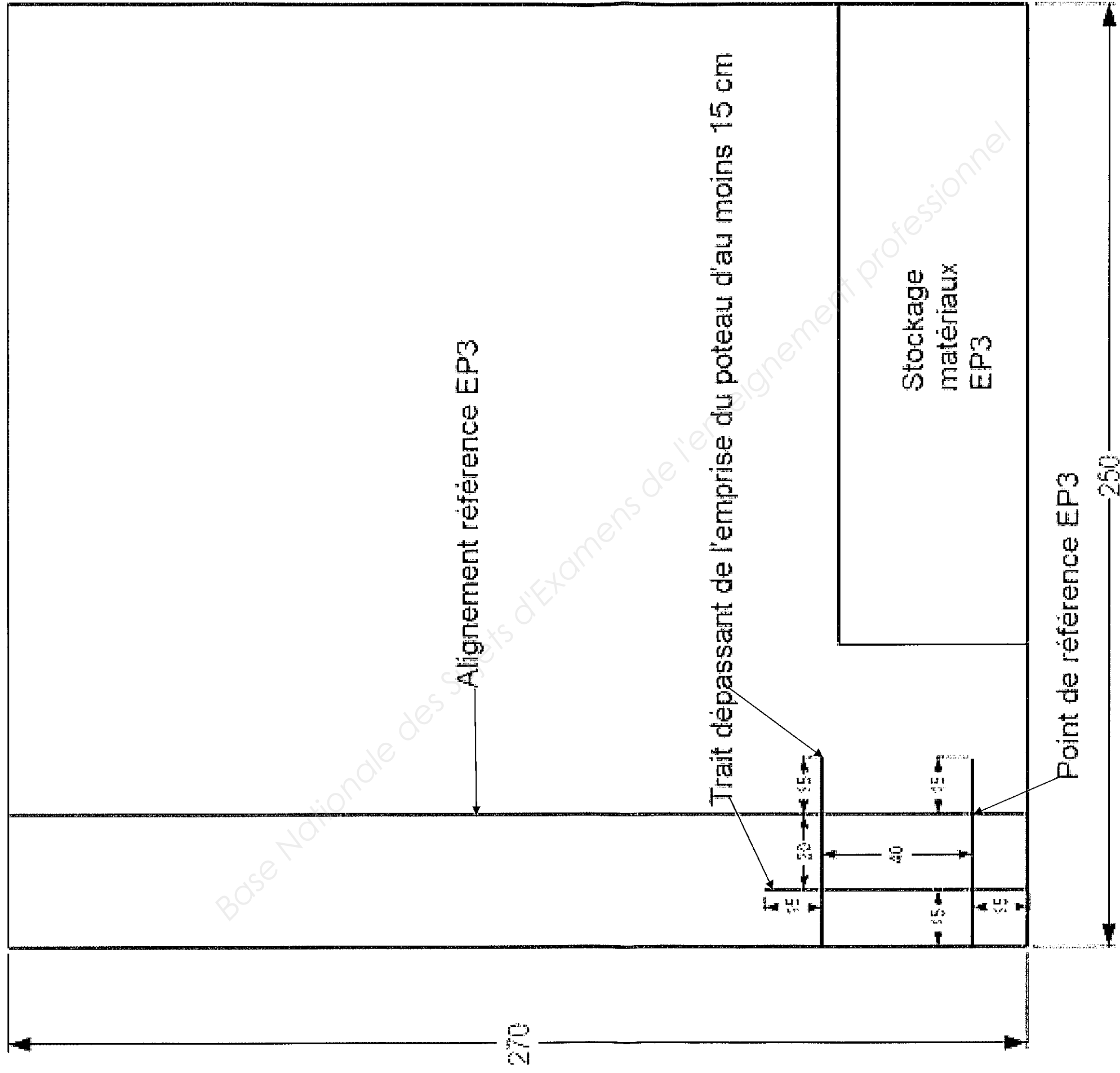


Cadre 34x14



Longueur d'un crochet = 10 Ø

Implantation Poteau



FICHE CONTRAT

N° d'emplacement :

N° du candidat :

A COMPLETER ET A REMETTRE AU SURVEILLANT EN DEBUT D'EPREUVE

Compétences	ON DONNE	ON DEMANDE	ON EXIGE	Tolérances ou critères	Points	Sous total	
C 3.1	Un alignement et un point de référence	* <u>Tracer l'emplacement du poteau</u>	Positionnement précis Un tracé respectant les dimensions : Largeur : 200 mm Longueur : 400 mm Tracé d'équerre	- 1 point par mm	5	/20	
	La nomenclature des bois	Couper les rablattes	Des rablattes à la bonne longueur : 8 de 500mm 8 de 250 mm	- 1/2 point par mm - 1/2 point par mm	8 8		
C 3.7	Les plans du coffrage	Positionner les rablattes	Les rablattes du haut et du bas placées à la bonne hauteur : 175 mm du bas 25 mm du haut	- 1 point par mm - 1 point par mm	10 10	/64	
			Ecartements précis et identiques entre les rablattes	- 1/2 point au-delà de 3 mm d'écart et par mm	8		
			Clouage correct et en nombre suffisant	Clouage correct et en nombre suffisant	A apprécier par le jury		8
			Assembler les joues	Equerrage	± 2 mm		6
			Positionner le coffrage	Clouage correct et en nombre suffisant	A apprécier par le jury		6
			Maintenir la base	Position suivant implantation et le tracé apparent	Placer précisément à ± 3 mm		6
				Disposition correcte des bois	Positionnement des bois suivant le plan		12
C 3.6	La forme des cadres Dimensions des cadres Le plan de l'armature	Elayer	L'inclinaison des contrefiches est ≤ à 60°	Positionnement correct	3	/44	
		Régler	L'aplomb du coffrage	- 1 point par mm Première face Deuxième face	5 5		
		Stabiliser	Stabilité et maintien sont assurés	Le coffrage est stable	13		
		Façonner les cadres	Une forme rectangulaire	Forme précise	10		
		Façonner les cadres	Le respect des dimensions	± 3 mm et -1 point par mm ensuite par cadre	15		
		Répartir les cadres	Placement précis	± 3 mm par cadre	10		
C 2.2	Un emplacement Des consignes de sécurité	Assembler le châssis	Ligatures doubles	Ligatures conformes 1/2 point par ligature	10	/18	
		Une armature rigide	La rigidité de l'armature	A apprécier par le jury	9		
		* <u>Organiser son poste</u>	Un poste rangé en permanence	A apprécier par le jury	6		
		* <u>Porter les EPI</u>	Le port des chaussures de sécurité Une tenue de travail correcte Le port des gants	A apprécier par le jury A apprécier par le jury A apprécier par le jury A apprécier par le jury	4 4 4 4		
			TOTAL		Sur 200		
			Note		sur 20		

*Seront évalués en cours de réalisation :

Tracer l'emplacement du poteau

Organiser son poste

Porter les EPI